

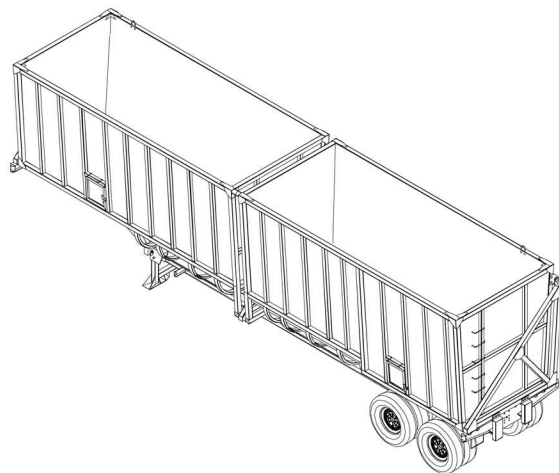
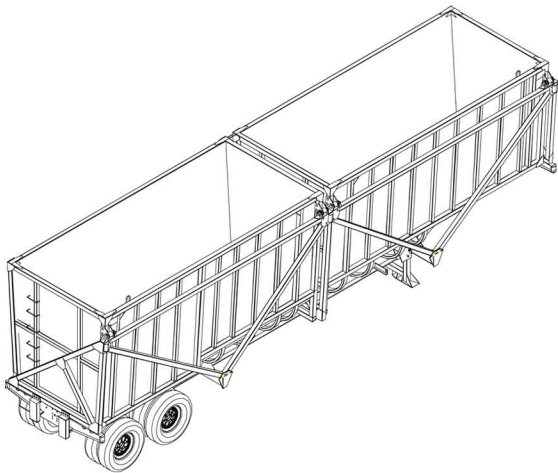
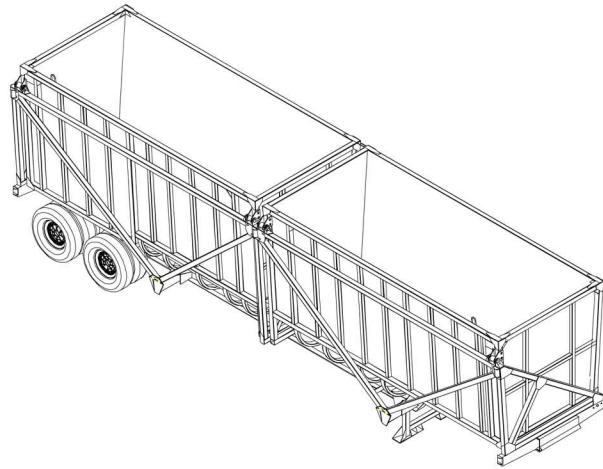
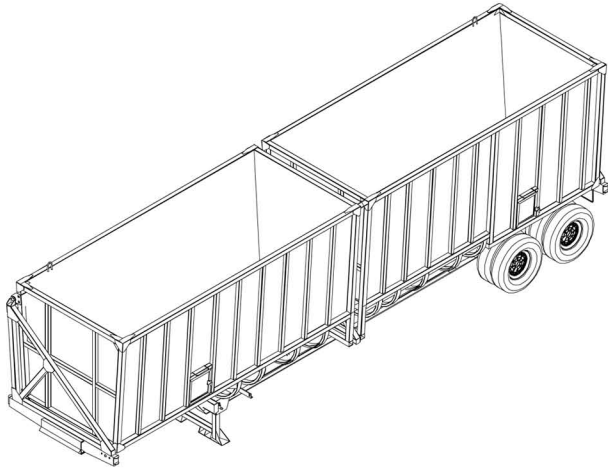
Semi-Remolque

Línea Cañera

SR81



Semi-remolque SR81



SR 81

Para mayor información técnica o comercial, contactenos Tel. (502) 2442 1736
info@lubisa.com

El fabricante se reserva el derecho a realizar modificaciones en este producto sin previo aviso

LUBISA

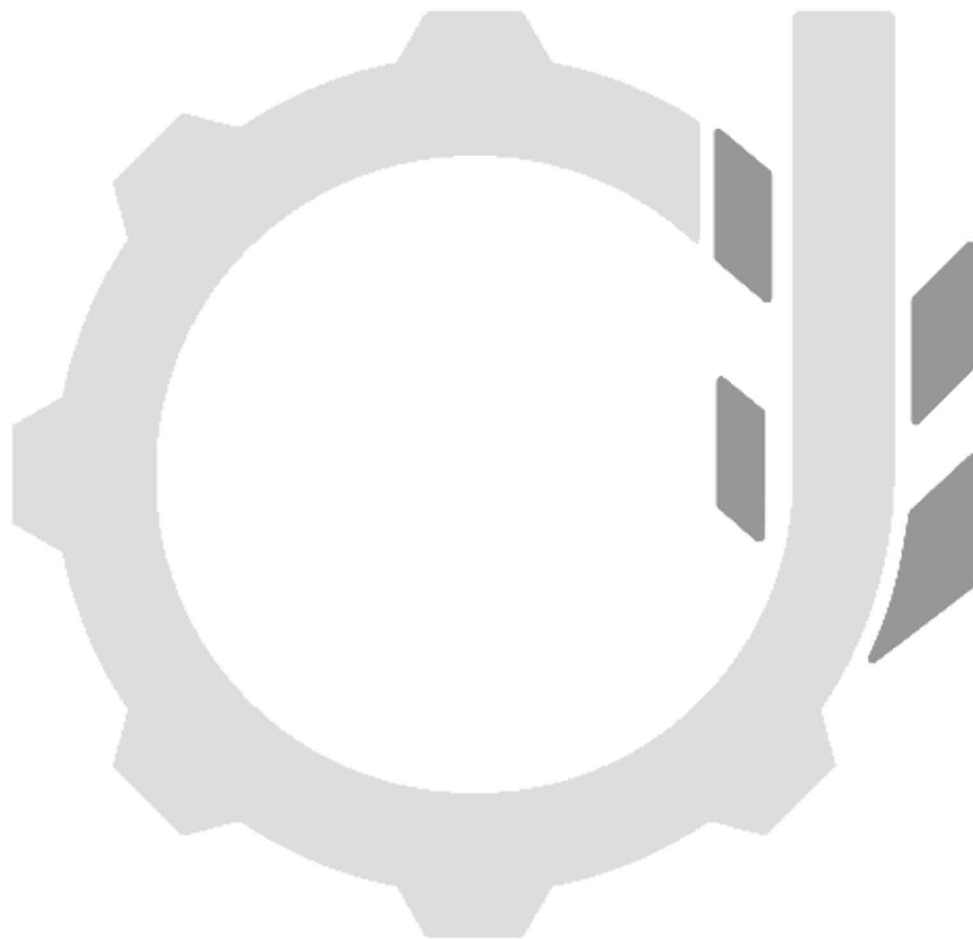
Información Técnica:

Capacidad Volumetrica	81 m ³
Altura desde el suelo	4.10 mts
Largura Máx	12.74 mts

- Chasis: Vigas WF y C de molino norma A 572-50.
- Canasta: acero estructural tipo Tubing-Carbón Steel, CF grado ASTM A500 grado "b", barandas de lamina lisa y perforada de alta resistencia grado A572-50.
- Sistema lateral de pivotes, compuesto de torres de volteo con bujes Heavy Duty auto lubricados.
- Ejes heavy duty 5 in. de diámetro interior y ¾ in. de espesor de pared con capacidad de 30,000 lbs. cada una.
- Enganche posterior de remolque con capacidad de 100,000 lbs. o 150,000 lbs.
- Suspensión single point del tipo libre mantenimiento para trabajo Heavy Duty.

Para mayor información tecnica o comercial, contactenos Tel. (502) 2442 1736
info@lubisa.com

El fabricante se reserva el derecho a realizar modificaciones en este producto sin previo aviso



LUBISA

T(502) 2442 1736 F (502) 24760289
29 calle 15-52 zona 12
Guatemala, Centro América
www.lubisa.com